

Alkalmazástechnikai útmutató

Alkalmazási terület

Az alkalmazástechnikai útmutatót az MSZ EN 14782:2006 alapján maradéktalanul be kell tartani a DÁNYI-LEMEZ Kft. által forgalmazott és forgalmazott valamennyi trapézmintás illetve cserépmintás lemezre.

A megvalósítási dokumentációnak tartalmaznia kell:

- tető hajlásszögét, (tetőfedésnél)
- szükséges átfedéseket
- trapézlemezek alátámasztásánál, illetve rögzítésénél a rögzítési pontok távolságát
- rögzítéshez alkalmazott kiegészítők pontos számát
- alátéthéjazatok típusát, mennyiségét (tetőfedésnél)
- villámvédelem pontos szerkezeti rajzát (tetőfedésnél, szükség esetén)
- a rögzítési pontok helyeit és módját.

A trapézmintás lemez és/vagy cserépmintás lemez szállítására, átvételére és tárolására vonatkozó előírások

Megrendelés esetén a vevő meghatározhatja, hogy személyesen kívánja a megrendelt tételeket elszállítani, vagy díj ellenében megbízza a forgalmazót a kiszállítással.

Amennyiben a DÁNYI-LEMEZ Kft. szállítja ki a megrendelést, a megfelelő szállítóeszköz biztosítása és a szállítmány előírásos rögzítése a forgalmazó feladata.

Amennyiben a vevő saját maga szállítja el megrendelését, a megfelelő méretű és teherbírású szállítóeszköz biztosítása, valamint a szállítmány előírás szerinti rögzítése, a rögzítéshez használt eszközök (ponyvák, stafnik, spaniferek) biztosítása és a közúti szállítási szabályok betartása a vevő felelőssége.

A megrendelés lerakódása minden esetben a vevő feladata és kötelessége.

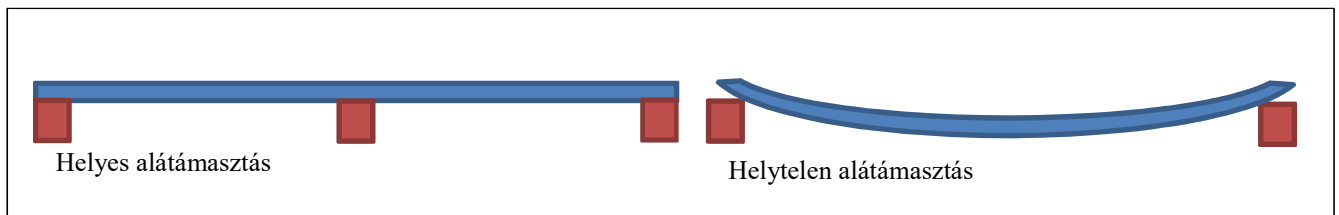
A lerakodáshoz használt eszközöket (targonca, elmelő, kézi munkaerő) a vevő bocsátja rendelkezésre.

A lerakodás felügyelete mindenkor a vevő kötelezettsége. Ha a forgalmazó által végzett kiszállításnál és/vagy lerakodásnál a termék megsérül, azt az átvételnél a vevőnek azonnal jeleznie kell a forgalmazó felé.

A lemezeket sík felületen elhelyezett stafnifákra kell lerakodni. Ezek biztosítása a vevő feladata. Az alátámasztási pontok távolságát úgy kell kiválasztani, hogy a lemezek túlzottan ne hajoljanak meg az alátámasztási pontok között.

A termékeket sérüléstől, nedvességtől védve, száraz, fedett helyen kell tárolni a cinkkorrózió, az ún. "fehérrozsodás" veszélye miatt. A tárolási utasítások be nem tartása a garancia elvesztését vonja maga után!

A trapézmintás lemez és/vagy cserépmintás lemez szállítására, átvételére és tárolására vonatkozó további információ található a forgalmazó honlapján (www.danyilemez.hu) az Általános Szerződési Feltételek menüpont alatt.



1. Ábra: Trapézlemez helyes tárolása

Trapézmintás lemezek rögzítése.

A termékek rögzítéséhez használt segédanyagok szinte teljes mértékben megvásárolhatóak a gyártónál. Az előírások lemezmintánként, illetve lemezvastagságonként változnak. A megfelelő rögzítés helyzetspecifikus, ingyenes szaktanácsadás a gyártó telephelyén szóban, illetve e-mailben és telefonon is kérhető. A nem megfelelő rögzítőanyagok használatából adódó esetleges károkért a gyártó nem vállal felelősséget. A takaró felületen történő rögzítéshez a gyártónál is megvásárolható 4,8/35 mm-es önfúró csavart, hatlapos fejjel a fej alatti gumialátéttel, (fa szerkezetek), 4,8/19 mm-es önfúró csavart hatlapos fejjel a fej alatti gumialátéttel kell használni (fémszerkezetek). A lemezek összefűzéséhez használható hatlapfejű gumialátátes csavar (fűzőcsavar), illetve lemezszegecs szintén megvásárolható a gyártónál.

A felszerelést és rögzítést minden esetben megfelelő képzettséggel és tapasztalattal rendelkező szakemberrel kell végeztetni a munkavédelmi előírások betartásával.

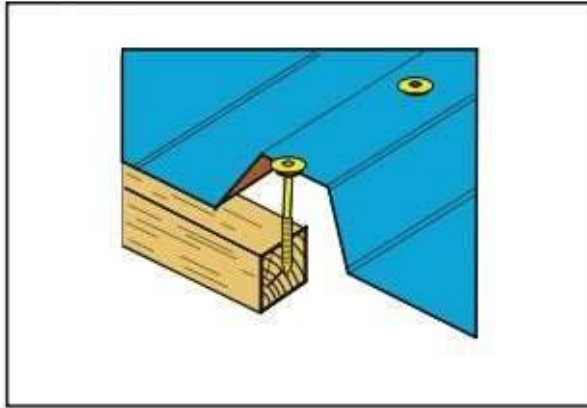


2. Ábra: Trapézlemez helyes rögzítése

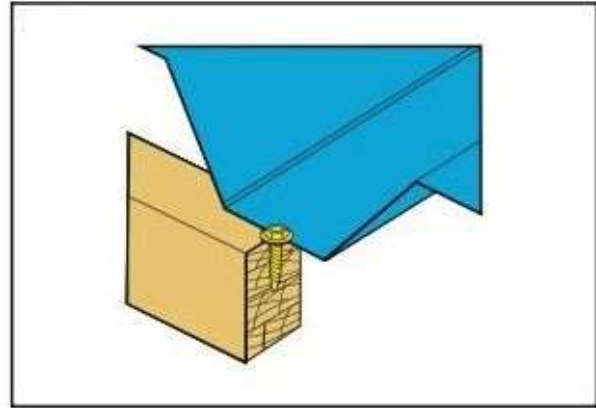


3. Ábra: Trapézlemez keresztirányú toldása

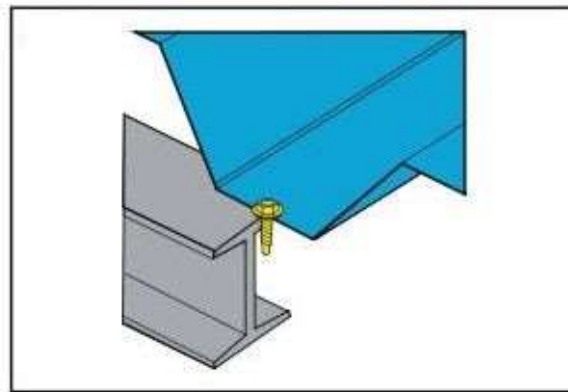
A T-14 profil rögzítéséhez 3,7 x 60 mm-es tetőfedő szeg ajánlott a hullámhegyeknél beütve (4. ábra). A többi profilhoz a szerkezettől függően 4,8 x 35 mm-es bádogos csavar (5. ábra), vagy 5,5 x 35 mm-es önmetsző csavar (6. ábra), a hullámhegyeknél becsavarva. Az eresznél, a gerincnél és a haránt csatlakozásoknál minden második hullámnál kell rögzíteni, míg a köztetes léceknél (tetőn és homlokzaton) minden harmadikban. A szélső lemezek peremét minden lécnél rögzíteni kell az utolsó hullámban. A hosszanti átlapolásoknál a szükségnek megfelelően 2-3 kötőelemet (csavart, szegecs) kell alkalmazni 1 m-enként.



4. Ábra



5. Ábra



6. Ábra

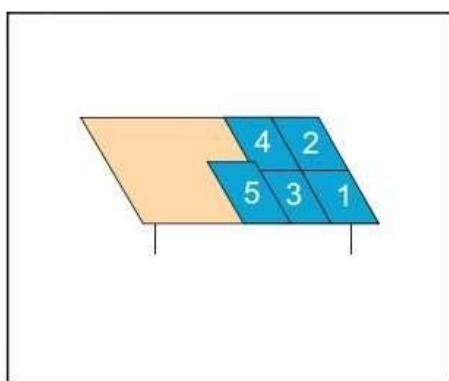
Trapézmintás lemezek felszerelése tetőre

Megrendelés

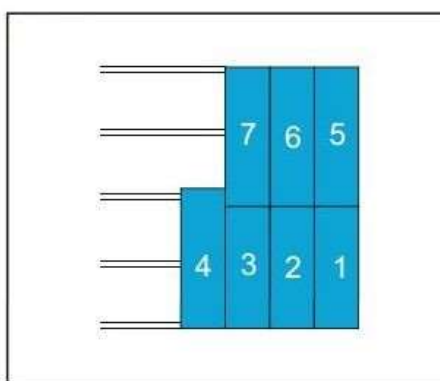
A < 35 mm-es profilú trapézlemezek nem kisebb, mint 6° (10%), míg a ≥ 35 mm-es profilok nem kisebb, mint 4° lejtésű tetősíkokon alkalmazhatók. A lemezek méretre vágásánál nem veszik figyelembe a ferde tetőleket. A javasolt maximális lemez hosszúságot minden profil műszaki specifikációja tartalmazza. Ha a tetősík hossza meghaladja a javasolt maximális lemez hosszúságot, lemezcsatlakozást kell alkalmazni, és ilyenkor a szükséges hosszt (pl. 6 m) a megrendelés előtt meg kell osztani közelítőleg fele-fele arányban, hozzáadva a megfelelő átfedés hosszát is a profilmagasság és a tetősík lejtésének függvényében [$> 14^\circ$ (25%) min. 150 mm, $\leq 14^\circ$ (25%) min. 200 mm]. A homlokzatokon 100 mm-es haránt irányú átfedés alkalmazandó. Ha a tetősík lejtése $\leq 14^\circ$ (25%), ajánlott a haránt és hosszirányú átfedések szigetelése. A Gyártó nem vonható felelősségre az egyes megrendelések között a színárnyalatban, a felület megjelenésében, a méretszórásban (az adott termékre érvényes szabványok megengedte tűréshatáron belül) előforduló különbségekért. Amennyiben a szállítás során nedvességet kap, azonnal szét kell választani és meg kell szárítani a lemezeket – ellenkező esetben fehérrozsda léphet fel. A tárolás teljes időtartama nem haladhatja meg a gyártás napjától számított 3 hónapot.

Szerelés

Szerelés előtt ellenőrizni kell a tetőszerkezet szakszerű kivitelezését, azaz az átlókat, a síkok egyenességét, valamint a lemez és a fólia vagy szigetelőlemez közötti légrés figyelembevételét. Az alátámasztási pontok távkozeit a műszaki terv, vagy a gyártói terhelhetőségi táblázatok alapján végzett számítások eredményei adják meg. A lemeztáblák felrakási sorrendjét a tetőre az 7. ábra mutatja, a homlokzatra pedig a 8. ábra, a felrakás irányát pedig minden esetben az adott helyen uralkodó széljárással szemben kell megválasztani. Az első lemeztáblák felszerelésénél a megfelelő gondosság (derékszög az eresszel) elkerülhetővé teszi a lemez ereszcatornára tartását vagy attól elfutását, azaz a lemezsor „fogazottságát”. Ha felső ereszszegelet alkalmaz, ne feledkezzen meg arról, hogy úgy szerelje fel, hogy lehetővé tegye az esetleg lecsapódó vízpára elvezetését a föliáról az ereszcatornába



7. Ábra

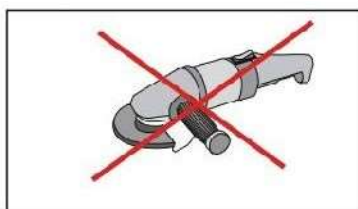


8. Ábra

Figyelem! A védőfóliát a rögzítés előtt mindig le kell húzni, másképp a tömítés nem fekszik fel, és nem szigetel megfelelően. A gerinclemezt rövid (20 mm-es) csavarokkal kell „lemez a lemezhez” rögzíteni max. 300 mm-es osztásközzel, előzetesen tömítő-profillal, univerzális tömítéssel vagy PURS szalaggal szigetelve (10. ábra). A többi bádogos elem rögzítéséhez 3,5 x 30 mm-es bádogos csavarokat ajánlunk (9. ábra). Az általunk gyártott hófogók alkalmazása a jelentős lejtési szögű tetőkön (11. ábra) elkerülhetővé teszi a tavaszi ereszcatorna javításokat, cseréket, és kizárja a kockázatát a hóréteg lecsúszásának az arra járók fejére. A tapasztalt kivitelezőknek megvannak a saját megoldásaik, melyeket a gyártó elfogadhat.

A lemezek vágása

Tilos a lemezek vágása olyan szerszámokkal, amelyek használata jelentős hőfejlődéssel (hirtelen hőmérséklet-emelkedéssel) jár.



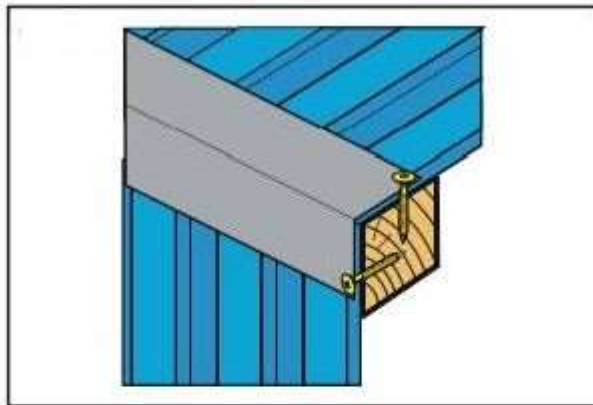
Ez a szerves védőréteg és a horganyzás sérülésével járna, aminek következtében megindul a korrózió, amit a lemezfelületbe olvadó felhevült forgácsdarabok tovább gyorsítanak. Megfelelő szerszám pl. a Nibbler vibrációs olló, vagy rövid vágáshosszaknál az egyszerű lemezolló. A gyártó ajánlja a fedetlen vágott élek védelmét lakkozással, ez vonatkozik a gyári vágásból származó élekre is.

Járás a tetőn

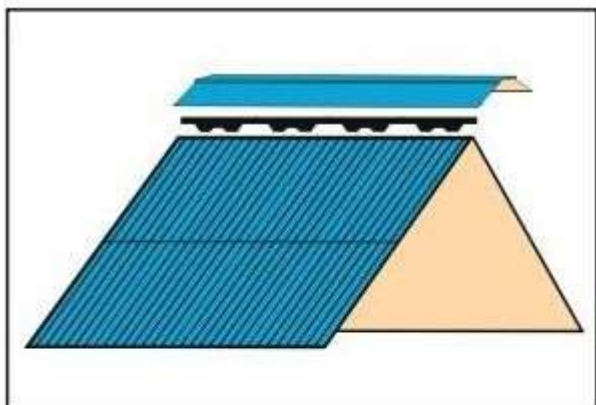
A szerelést úgy kell megszervezni, hogy minél kevesebb járásra legyen szükség a már felszerelt lemeztáblákon. Ha erre mindenképp szükség van, az alátámasztásoknál kell a tetőn lépkedni, vigyázva arra, hogy a talpon ne legyenek a lemez vágásából, megmunkálásából származó forgácsdarabok, amelyek felsérthetik a szerves bevonatot. A szerelés befejezése után a tetőt meg kell tisztítani minden féle forgácstól, reszeléktől, csavaroktól és egyéb elemektől, amelyek korróziós fészkek kialakulását okozhatják.

Karbantartás

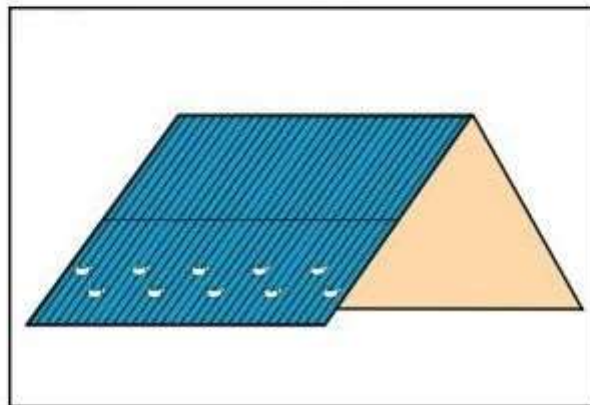
A szállítás, a szerelés, a megmunkálás folyamán keletkezett esetleges sérüléseket megtisztítás és zsírtalanítás után megfelelő védelemmel, lakk fedéssel kell ellátni. A lakkozással nem védett vágási éleken bekövetkezhet a bevonatrétegek felválása. Ajánlott a tető évenkénti felülvizsgálata a szükséges karbantartási műveletek megállapításához.



9. Ábra



10. Ábra

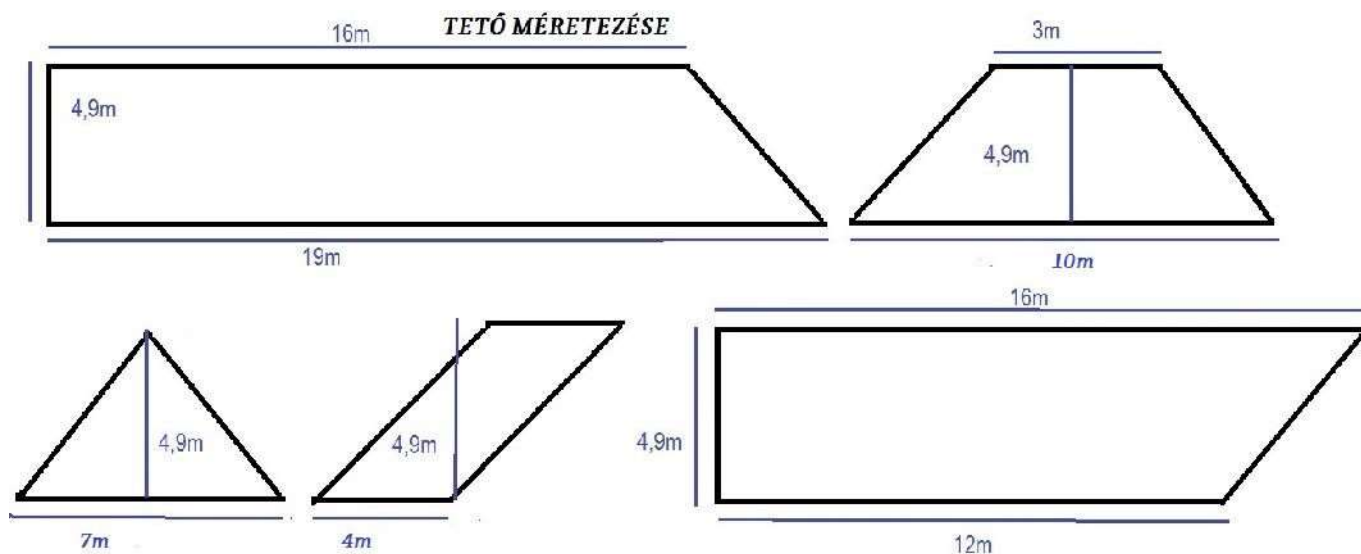


11. Ábra

Tömítőanyagok

A tömítőanyagok alkalmazása a tömítőanyag gyártójának útmutatója szerint történjen, különös figyelmet fordítva a munkavédelmi és környezetvédelmi előírások betartására. A felhasznált tömítő nem lehet ecetsav bázisú.

Tető méretezése



Cserépmintás lemezek felszerelése

A cserepes lemez felszerelése előtt ki kell alakítani a megfelelő alátámasztást (lécezés). Az első két tetőléc távolsága 260-300 mm, lejtéstől függően. Az első lécz távolsága a szélső homlok léctől 30-50 mm. A páralecsapódás miatt ajánljuk a páraáteresztő fólia alkalmazását. A tetőablakokat a lemezelés előtt, a gyártó szerelési útmutatója alapján kell beszerelni.

A cserepes lemezek rögzítése 4,8/35 mm-es önfúró csavarral, hatlapos fejjel a fej alatti gumialátéttel történjen. A rögzítési gyakoriság legalább 8 db / négyzetméter. A csavarokat körülbelül 2 cm távolságra a hullámtörés alatt csavarjuk be úgy, hogy a fedőlemez szorosan felfeküdjön a tetőlécre. A tető széleinél a cserepes lemezt sűrűbben rögzítsük, a gerincnél minden alsó hullámot rögzíteni kell. A lemezek egymással történő összekötéséhez a gyártónál is megvásárolható fűzőcsavart használjunk. Tetőfedésnél ajánlott hosszított mágneses csavarbehajtó fej használata.

Cserepeslemez szerelési útmutató

1. A LEMEZ FELHELYEZÉSI TERVE

A BP2 ALFA típusú cserepeslemezeket a vevő specifikációi szerinti hosszúságban gyártják le, ezzel minimalizálva az anyagvesztést. A fektetési terv kiindulópontját a tető tervdokumentációja jelenti, beleértve a lejtésszögeket. Mindezeket a vevő adja meg. Így tehát a kialakítási terv pontosságát a vevő által megadott tervdokumentáció adatainak a pontossága határozza meg.

- A tervdokumentációban az alábbi méretadatokat kell megadni:

- A szarugerenda hossza a tetőcsúcstól a tető aljáig alul
- A tető hossza az ereszek mentén
- A tetőgerinc hossza
- Kontytetőknél az élgerincek hossza
- A tetőablakok távolsága, magassága és szélessége

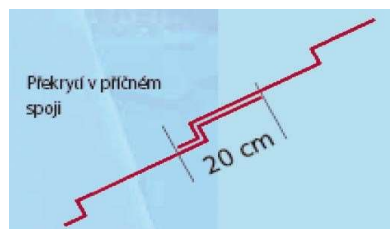
*A terven minden keresztvezést/törést fel kell tüntetni (pl. tetőablakok, tetőnyílások, kémények, stb.)

- A fektetési terv fő elvei:

a) Először is elkészítjük a tetősíkok rajzait, feltüntetve az összes keresztvezést/törést, a kiválasztott léptékben – pl. 1:100. A síkokat azután a tető lejtésével párhuzamos csíkokba osztjuk fel, ami megfelel az lemez hasznos fedőszélességének (1080 mm).

b) Nem javasoljuk 6000 mm-nél hosszabb cseréplemez-darabok megrendelését (a kezelés nehézsége, a keresztirányú deformálódás veszélye, stb. miatt)! Ha a szarufák hosszabbak 6000 mm-nél, két vagy több lemez használata ajánlott, a megfelelő keresztirányú összeillesztéssel. Az összeillesztést az 1. ábrán feltüntetettek szerint, a keresztirányú zárásnál kell elvégezni, mintegy 200 mm-es átfedéssel.

1. ábra



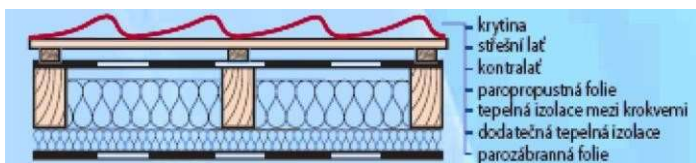
c) A lemezek hosszát a ferde vágásokat is figyelembe véve (pl. vápa, élgerincek, stb.) felfelé kell kerekíteni az ideális lemez hosszra (azaz, hogy elvégezhető legyen az 1. ábra szerinti összeillesztés, ugyanakkor minimalizálni lehessen az anyagvesztést).

2. A MEGFELELŐ TETŐSZELLŐZÉS BIZTOSÍTÁSA

Ha az ALFA tetőfedő rendszert fűtött beltér felett alkalmazzák, amely hőszigetelő réteggel is rendelkezik, fontos biztosítani a tetőzet megfelelő szellőzését. Hogy ez miként történjék, az a tervezés függvénye, tehát a tervben meg kell határozni az elvárt szellőzési igényt.

1). példa: Hőszigetelt tető, két szellőzőréssel (2. ábra):

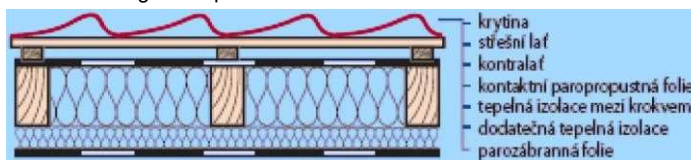
A szigetelés vastagsága kisebb, mint a szarugerenda magassága. A páraáteresztő fóliát a szarufára kell helyezni, és ellenlécezéssel kell rögzíteni. A lécezést és ellenlécezést össze kell illeszteni és végül a cserepeslemezeket a lécezésre kell rögzíteni. Így a levegő és a pára eltávozhat a hőszigetelés és a fólia közötti résen, valamint a fólia és a tetőlemezek között is.



2. ábra

2). példa: Hőszigetelt tető, egy szellőzőréssel (3. ábra):

A hőszigetelés vastagsága megegyezik a szarugerenda magasságával. A hőszigetelésre fóliát helyeznek, amelyet a szarugerendára ellenlécezéssel rögzítenek. A lécezést és ellenlécezést össze kell illeszteni és végül a cserepeslemezeket a lécezésre kell rögzíteni. Így a levegő és a pára eltávozhat a fólia és a tetőlemezek közötti résen.

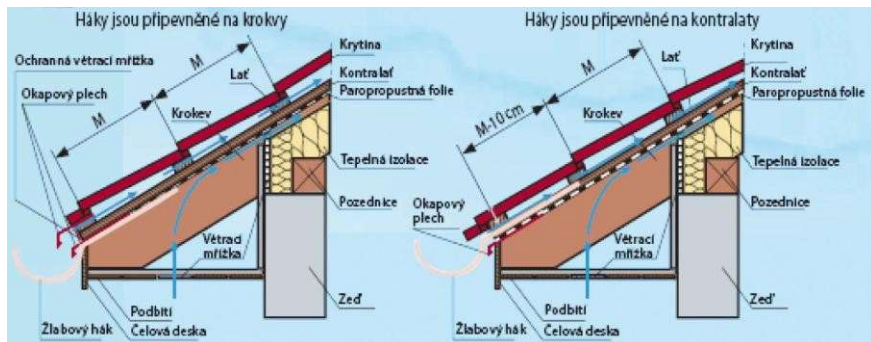


3. ábra

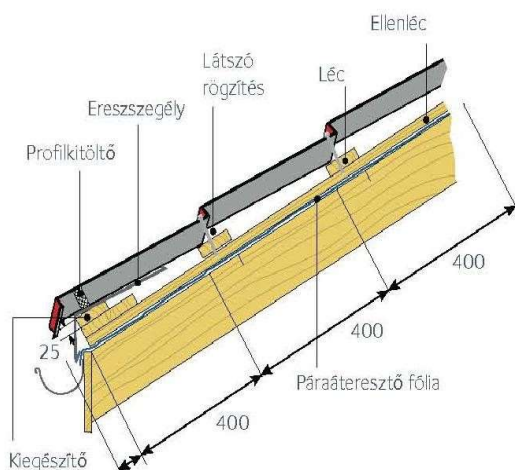
3. NÉHÁNY INFORMÁCIÓ AZ ERESZ ÉS A TETŐGERINC SZELLŐZÉSÉRŐL

Eresz szellőzésének kialakításánál a fő elv védelmet biztosítani a fóliáról származó vízzel szemben (ami a tetőfedő lemezek alsó felületén jelentkező kondenzációból, vagy a beltérből - pl. tetőtéri lakás - eredő nedvességből származik). Ez úgy érhető el, hogy ereszszegélyt kell rögzíteni a fólia alá. A cserepeslemez felső felületéről érkező víz elvezetése vagy olyan ereszszegéllyel biztosítható, amely kb. 10 cm-re az ereszcsatornába nyúlik, vagy úgy, hogy a tetőfedő lemezeket ki kell vezetni az ereszcsatorna fölé, ugyanilyen átfedéssel, azaz 10 cm-el - lásd az alábbi illusztrációt.

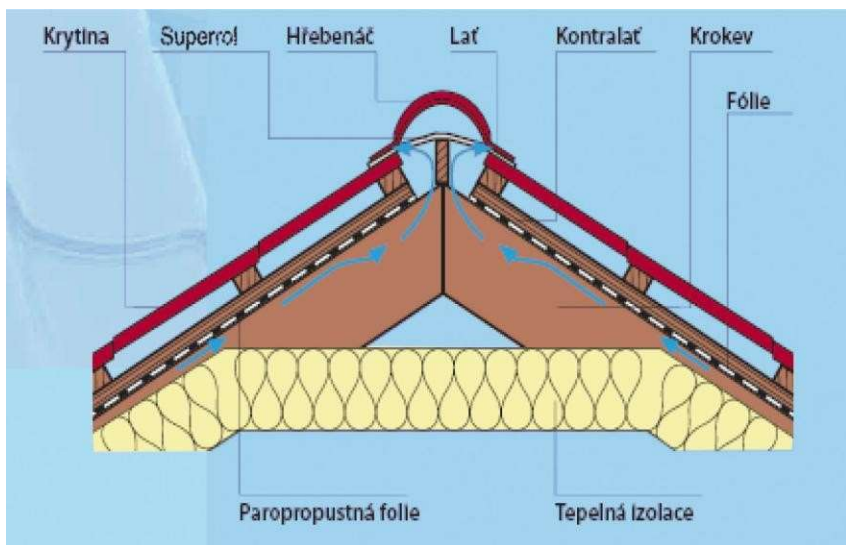
4. ábra



5. ábra

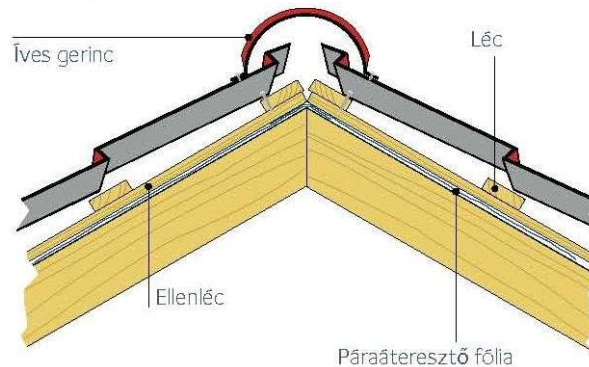


Ha biztosítani kívánjuk a megfelelő szellőzést a tetőgerincnél, kb. 10 cm-es rést kell hagyni a tetőgerincen a tetőfedő lemezek között. Nem szabad a fóliát egészen a gerincig vinni, hagyjuk azt 5 cm-el rövidebbre. Alkalmazzunk gerincszellőzőt a tetőlemez és a gerincelemek. A pára így természetes légáramlással távozhat a cserepeslemez és a gerinc között – lásd 6. ábra.



6. ábra

A tetőgerinc részei



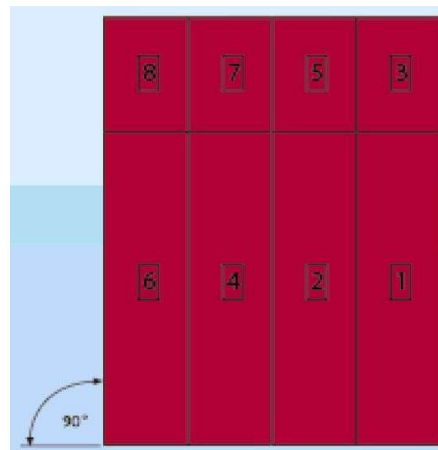
4. A TETŐFEDŐ LEMEZEK SZERELÉSE

- Az ALFA cserepeslemez megfelelő kivitelezésének alapja a jó lécezés

Az ALFA cserepeslemez 340mm-es cseréphosszal kapható. A megfelelő kivitelezés alapja a lécezés, ami meg kell feleljen a gerendázatra szerelt cseréphossznak.

Példa: az ALFA 340 mm-es modul, 340 mm-es távolságú lécezésre kell felszerelni. **Az egyetlen különbség az első és a második lécsor közötti távolság lehet.** Ez a távolság attól függ, miként rögzítik a lemezt (példa: – az első lécsor vagy a hajlás aljában van, ekkor az első és második sor közötti távolság 400 mm, vagy a hajlás tetején, ekkor az első és a második sor közötti távolság 340 mm (ez utóbbi esetben a lécsort vagy a keskenyebb oldalára helyezik, vagy két sort helyeznek egymásra) – lásd a 4. és 5. ábrát.

- **A szerelést mindig az eresz felől kell kezdeni, és mindig jobbról balra kell haladni. Fontos ügyelni arra, hogy a lemezek mindig merőlegesek legyenek, ami garantálható, ha az alábbi ajánlott eljárást alkalmazzák:**



Cserepeslemezszelési útmutató

Az első lemezt mindig az ereszhez helyezze, a lemez alja az eresszel (vagy az első léccsorral) legyen párhuzamos. Rögzítse a lemezt néhány csavarral. Helyezze fel a második lemezt az első mellé, úgy, hogy hosszanti zárást képezzen a hosszirányú illesztésben, az alsó illesztés pedig beilleszkedik, egységes folyamatos vonalat adva. Ha egyetlen lemez lefedi az egész tetőmagasságot, folytassa tovább, mint az első lemezzel. Ha keresztirányú illesztésre is szükség van, pl. ha két vagy több lemezre van szükség a teljes tetőmagasság lefedéséhez, helyezze a harmadik lemezt az első fölé és a negyediket a második mellé, ezzel biztosítva, hogy a lemezek merőlegesen legyenek felszerelve. Az eresz mentén lévő lemezeket kell mindig elsőként felhelyezni – lásd a 7. ábrát.

- A lemezek rögzítése.

Cserepeslemez rögzítésére kétféle önmetsző csavar használható:

- Füzőcsavar - JT2 – 4.8 x 19 mm (lemez-lemez illesztés)
- Rögzítőcsavar – 4.8 x 35 mm (lemez-léc rögzítés)

A csavarok 250 - 500 db-os kiszerelésben kaphatók.

A lemez-lemez rögzítéseknél 4.8 x 19 mm-es csavarokat használnak (például – hosszanti illesztések, hófogók, szegélyek, íves gerincelemek, stb.)

Cserepeslemezeket a tartólécéhez 4.8 x 35 mm -es csavarokkal kell rögzíteni.

- Rögzítési módszerek



Az alábbiak szerint kell végezni a rögzítést:

- Minden hullámon a tető oldalsó része fölött.
- Minden hullámon az ereszcatornák fölött és a gerincelem alatt – a tetőzet alsó és felső részében.
- Minden hullámon az élhajlítók/kivágások körül (ablakok, kémények, stb.).
- Minden második hullámon a tető többi részén.

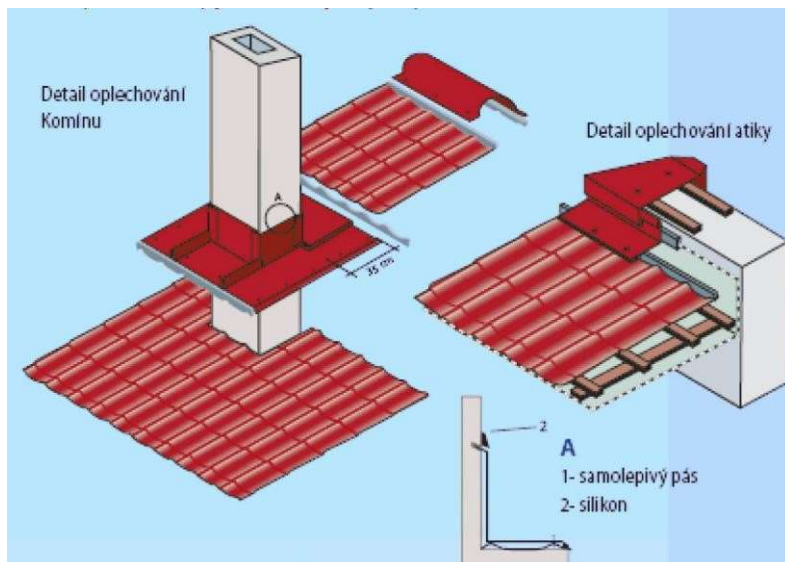
A rögzítések átlagos darabszáma: 7/m²

5. CSEREPESLEMEZ KIEGÉSZÍTŐK

Cserepeslemezhez megfelelő színben kiegészítők is kaphatók.

- Oromszegély: ajánlott átfedés 5 - 10 cm
- Vápa: ajánlott átfedés 20 cm
- Ereszszegély
- Hófogó: festett horganyzott acél; a tető lejtésétől és a hőterheléstől függően \odot 1-2,2 pcs/m²
- Íves gerincelem: minden második hullámot kell rögzíteni a felső részén

6. PÁLDÁK ÉLHAJLÍTOTT ELEMekre

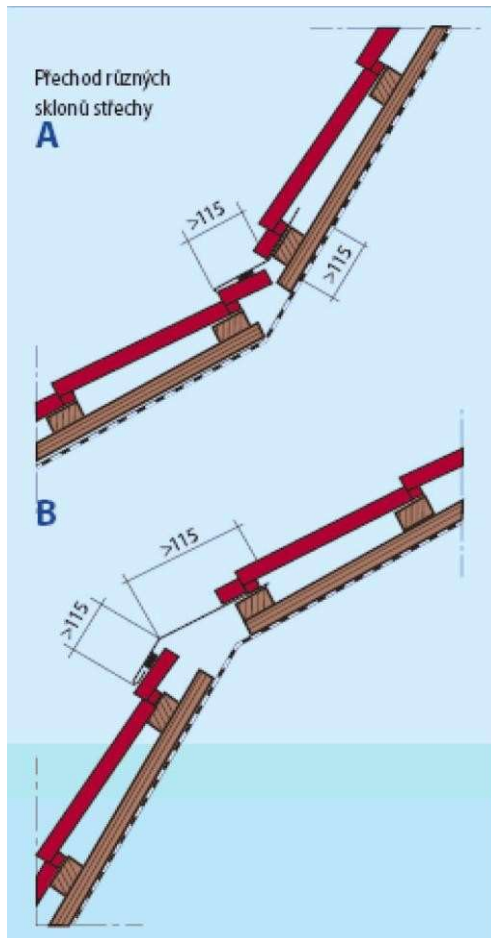


9. ábra

- Kéményszegély (síklemezből; bádogos hajlítja)
- Íves gerincelem
- Attika
- Falszegély

7. PÉLDÁK TETŐ LEJTÉS VÁLTOZÁSOK KÖVETÉSÉRE

10. ábra



- Kisebb tetőlejtés
- Nagyobb tetőlejtés

8. CSEREPESEMEZEK SZERELÉSÉNÉL ALKALMAZOTT ELVEK

- A cserepeslemezeket pl. az alábbi szerszámokkal lehet vágni: lemezvágó ollók, körfűrész fémvágó betéttel, lemezvágó kés. SOHASE HASZNÁLJON SAROKCSISZOLÓT VAGY OLYAN SZERSZÁMOT, AMI VÁGÓTÁRCSÁS !!!
- Vágás után puha kefével mindig távolítsa el a fémport, és a vágásra vigyen fel foltvédő festékréteget.
- A cserepeslemezeket csak puhatalpú cipőben szabad járni, és csak a hullámok süllyedésében, ahol a lemezt a tartólécek tartják.
- A lemezek minimum 8°-14° lejtésű tetőkön használhatók.
- 15°-nál kisebb lejtésű tetőknél javasoljuk öntapadó tömítőszalag használatát úgy a keresztirányú, mint a hosszirányú illesztéseknél.